



YANMAR

MIDIBAGGER

Vi080-1



Motor

4TNV98C-WBV

Leistung

53,5 PS

Einsatzgewicht

8065 kg

Grabkraft (Löffel)

63,5 kN

ViO80-1



> KOMPAKTHEIT

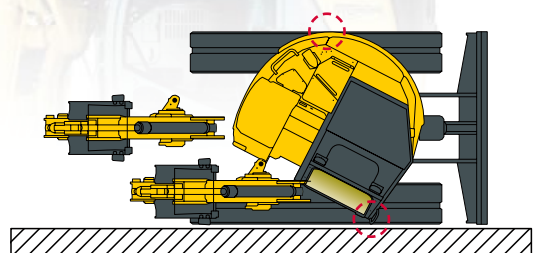
Der ViO80-1 ist eine Kombination aus Technologie und Innovation, er liefert die Leistungen eines großen Baggers und bietet gleichzeitig die Vorteile einer Kompaktmaschine. Das Gerät ist für effiziente Arbeiten auf verschiedensten Baustellen ausgelegt und vereint Kompaktheit, Leistung, Komfort und Verlässlichkeit.

UNVERGLEICHLICH
KOMPAKT FÜR
DIE NUTZUNG
AUF SEHR ENGEN
BAUSTELLEN



Weder das Gegengewicht noch die Teile vor dem Oberwagen ragen über die Kettenbreite hinaus

Als echter Kurzheckbagger, der nicht über die Kettenbreite herausragt, hat der ViO80-1 einen extrem kleinen Schwenkradius. Daher kann er sicher und effizient an Mauern und engen Baustellen arbeiten, wo die Maschinen seiner Gewichtsklasse normalerweise keinen Arbeitsraum haben.





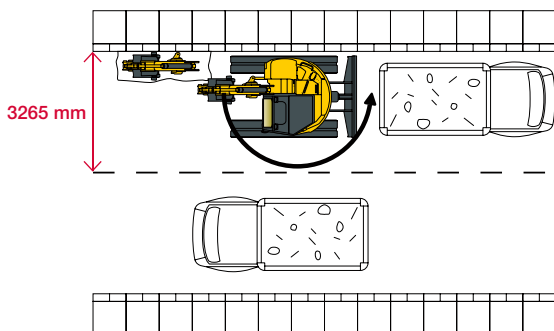
MAXIMALE STABILITÄT UND AUSSERORDENTLICHE HUBKAPAZITÄT

Der ViO80-1 ist mit dem System VICTAS® ausgestattet, das durch die Verwendung asymmetrischer Ketten eine größere Auflagefläche und höhere Spurbreite hat. Dieses von Yanmar patentierte System verringert den Kettenverschleiß, das Fahren wird weicher und es werden weniger Vibrationen erzeugt. In Verbindung mit einem großen Gegengewicht und einer hervorragenden Gewichtsverteilung hat das Gerät, neben einer bemerkenswerten Hubkapazität, die gleiche wenn nicht sogar eine höhere Standsicherheit als konventionelle Maschinen der gleichen Gewichtsklasse.



Ideal für Einsätze im innerstädtischen Bereich

Der ViO80-1 ist besonders gut für Arbeiten im innerstädtischen Bereich geeignet - der Verkehr braucht nicht auf beiden Fahrspuren blockiert zu werden.



Wahlweise zweiter Anlenkpunkt für den Löffelstielzylinder

Bei Verwendung eines Schnellwechslers, kann man den zweiten Anlenkpunkt für den Löffelstielzylinder benutzen, um den Grabradius zu reduzieren, und verhindert damit das Anstoßen des Löffels an den Ausleger.





> BETRIEBSLEISTUNG

Dank seiner einzigartigen Erfahrung und Kompetenz, garantiert das Unternehmen Yanmar überragende Leistungen und schützt gleichzeitig die Umwelt. Der ViO80-1 verbindet Kraft, Flexibilität und Präzision. Seine enorme Flexibilität macht ihn zum idealen Partner bei der Verbesserung Ihrer Produktivität, unabhängig vom Schwierigkeitsgrad der Baustelle, auf der Sie arbeiten müssen (Graben, Planieren, Abbrucharbeiten, Hinterfüllung, etc.).

BRANCHENFÜHRENDE LEISTUNGEN FÜR EINEN MIDIBAGGER DIESER GRÖSSE

Die Leistungen eines großen Baggers in kompakter Form

Die Ausreißkräfte von 63,5 kN am Löffel und von 40,8 kN am Löffelstiel sind für einen 8 t-Bagger ohne Hecküberstand außerordentlich. In Verbindung mit einer Grabtiefe von 4130 mm (3780 mm bei senkrechtem Graben) und einer außergewöhnlichen Traktionskraft, kann der ViO80-1 aufwendige Arbeiten, wie beispielsweise Rohrleitungsbau oder Aushub- und Räumarbeiten großer Flächen durchführen.

Verbesserte Betriebsgeschwindigkeit

Der neue Hydraulikkreis des ViO80-1 ermöglicht eine Erhöhung der Grab- und Ladegeschwindigkeit sowie eine Steigerung der Produktivität. Der Fahrer kann, im Vergleich zum Vorgängermodell ViO80, pro Stunde nahezu 18% mehr leisten.

VERBESSERTE HYDRAULIKSTEUERUNG FÜR VERBESSERTE WENDIGKEIT UND EFFIZIENZ

Hydraulikanlage VIPPS® (ViO Progressive 3 Pumps System)

Der ViO80-1 ist mit einem Hydraulikkreis mit Summenleistungsregelung ausgestattet, der aus drei variablen Axialkolbenpumpen und einem Verteiler mit einer Vielzahl von Kombinationen besteht. Die Pumpen aktivieren sich automatisch in Abhängigkeit von der durchzuführenden Arbeit und sind bedienerfreundlicher. Einerseits kann durch das Summieren der Pumpfördermengen die Arbeitsgeschwindigkeit erhöht werden, andererseits funktioniert das System selbst beim Fahren stoßfrei und kann alle Bewegungen gleichzeitig ausführen.

Regelung der Hydraulik in Abhängigkeit von der Motordrehzahl

Die neue Elektronikregelung der Hydraulikpumpen erlaubt eine Einstellung des Ölförderstroms in Abhängigkeit von der Motordrehzahl. Die Motorleistung wird, bei gleichzeitiger Optimierung der Maschinenleistung, perfekt genutzt.

FLEXIBILITÄT UND PRÄZISION

Einstellbare Proportionalregelung der Zusatzkreise

Der ViO80-1 ist serienmäßig mit zwei Zusatzkreisen mit Proportionalregelung über Joystick mit Potentiometereinstellung ausgestattet. Dank der Proportionalregelung kann die Ölfördermenge dem Betrieb und den Anforderungen aller Anbauwerkzeuge angepasst werden. Der Fahrer kann die Anbauwerkzeuge deshalb präzise steuern (Schwenklöffel, Gestrüppmäher, Hydraulikhämmer, etc.).

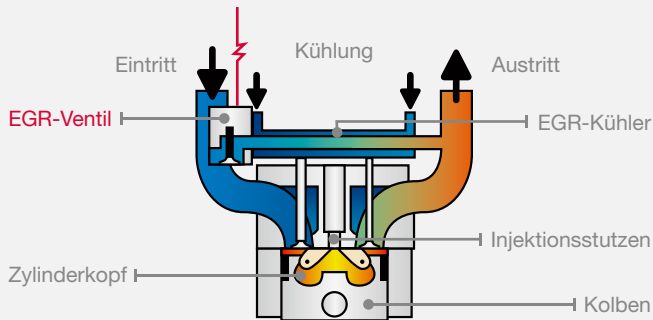
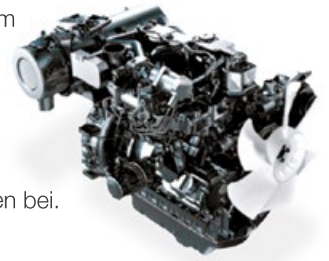


EIN NEUER, SEHR KRAFTVOLLER UND UMWELTFREUNDLICHER YANMAR-MOTOR

Leistung und Sauberkeit

Der neue Yanmar-Dieselmotor des ViO80-1 bietet eine Leistung von 41,5 kW (56,2 PS) und erfüllt die Abgasnormen Stufe IIIB und Tier 4. Er ist mit einer elektronischen Motorsteuerung und Common Rail ausgestattet, die, dank der elektronischen Steuerung der Kraftstoffeinspritzung, für ein ausgezeichnetes Verhältnis von Leistung/Verbrauch/Lärm sorgen.

Ein Russ-Partikelfilter fängt die im Abgas enthaltenen Partikel ein und verbrennt sie bei der automatischen Regenerierung. Da dieser Filter ohne Additive funktioniert, trägt er zur Reduzierung der Wartungskosten bei.



Elektrische Steuerung - EGR

Die Abgase werden teilweise gekühlt in den Verbrennungsraum zurückgeführt. Auf diese Weise senkt das System die Verbrennungstemperatur, beschränkt die NOx-Emission und fördert gleichzeitig die Kraftstoffeffizienz.

REDUZIERTER KRAFTSTOFFVERBRAUCH

Leerlaufautomatik

Durch eine (abschaltbare) automatische Drehzahl Rückstellung kann die Motordrehzahl auf Leerlaufdrehzahl reduziert werden, sobald der ViO80-1 mehr als 4 Sekunden nicht arbeitet. Werden die Joysticks erneut betätigt, kehrt er zur vorhergehenden Drehzahl zurück. Umwelteinflüsse (Lärm und Emissionen) und der Kraftstoffverbrauch werden somit spürbar optimiert.

Betriebsart Eco

Die Betriebsart Eco sorgt für eine effiziente Steuerung der Motordrehzahl, so dass ein sehr niedriger Kraftstoffverbrauch erzielt wird. Dies ist besonders nützlich bei Arbeiten, die eine geringe Leistung und niedrige Geschwindigkeit erfordern (Planierarbeiten mit Grabenräumlöffel, etc.), in der Betriebsart Eco kann bis zu 17% Kraftstoff gespart werden, was zu einer Senkung der Betriebskosten beiträgt.





> KOMFORT

Die Kabine des ViO80-1 ist großzügig und angenehm und wurde entwickelt, um den Erwartungen europäischer Fahrer zu entsprechen. Besondere Aufmerksamkeit wurde der Fahrerumgebung und Ergonomie gewidmet, so dass der Fahrer sich selbst bei langen Arbeitstagen nicht so leicht ermüdet. Die ausgezeichnete Sicht und die komfortable Kabine gewährleisten ausgezeichnete Übersicht und Produktivität.

UNVERGLEICHLICHER KOMFORT FÜR EINE HÖHERE EFFIZIENZ

Großzügige und komfortable Kabine

Das Innere der ViO80-1-Kabine ist sehr geräumig. Der Fahrer hat viel Beinfreiheit und sitzt während der vielen Arbeitsstunden komfortabel. Der Einstieg ist groß und erleichtert das Ein- und Aussteigen.

Serienmäßig mit breitem, pneumatisch gefedertem Fahrersitz

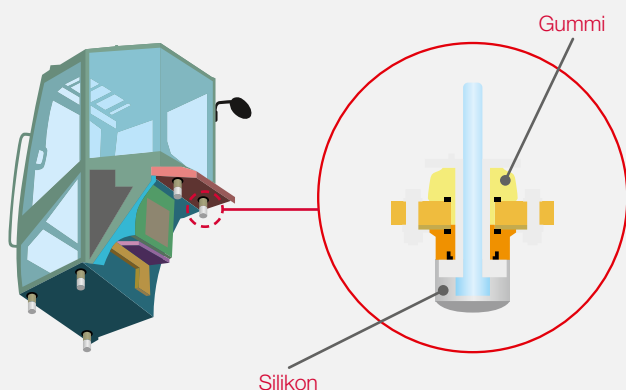
Der breite Fahrersitz mit Kopfstütze ist serienmäßig mit einer pneumatischen Federung ausgestattet und kann separat oder mit der gesamten Konsole nach vorne und hinten geschoben werden. Der Fahrersitz kann optimal auf Gewicht und Größe des Fahrers eingestellt werden, wobei Stöße und Vibrationen reduziert werden.

Verbesserte Klimatisierung

Dank der Klimaanlage des ViO80-1 können Sie, unabhängig von den meteorologischen Bedingungen, stets bei angenehmen Temperaturen arbeiten. Die Lüftungsdüsen sind optimal verteilt, um die Kabine gleichmäßig zu heizen. Dank der Zuführung von Frischluft, bleibt der Druck in der Kabine hoch und verhindert das Eindringen von Staub. Die Entfrosthfunktion verhindert das Beschlagen der Windschutzscheibe.

Leise Kabine

Die Kabine des ViO80-1 ist auf einem innovativen und ausgeklügelten Anti-Vibrationssystem gelagert. Den Fahrer erreicht nur ein niedriger Geräuschpegel (73 dB(A)). Die 5 Lagerpunkte absorbieren auch die stärksten Vibrationen.



Die Serienausstattung umfasst u.a.: ein Radio mit USB-Anschluss, mehrere Handläufe, viele Staufächer, eine automatische Deckenleuchte, einen Flaschenhalter, 2 Steckdosen 12 V, einen Kleiderhaken, einen Werkzeugkasten, etc.

EINE VIELZAHL VON FUNKTIONEN, FÜR EINE OPTIMIERTE KONTROLLE

Perfekte Ergonomie der Fahrerumgebung

Die Innenausstattung der Kabine des ViO80-1 wurde so gestaltet, dass die Sitzposition selbst für die Arbeit auf langen, anstrengenden Baustellen verbessert wurden. Die Handgelenkstützen sind einstellbar. Die breiten Fahrpedale und die Hebel der Hydrauliksteuerung sind leichtgängig und bedienerfreundlich. Die ideal positionierten Steuerhebel bieten eine überragende Präzision der Bewegungen.

2. automatischer Gang

Der ViO80-1 ist für lange Fahrten mit einem zweiten, automatischen Gang ausgestattet. Über einen elektrischen Schalter kann die Maschine bei schwierigen Passagen im 1. Gang gehalten werden (Steigung, Drehen in entgegengesetzter Richtung, etc.).



360°- Rundumsicht für sicheres und effizientes Arbeiten

Die großen Fenster der Kabine und die Haubenform des ViO80-1 bieten dem Fahrer eine perfekte Rundumsicht aus der Maschine. Die zweigeteilte Frontscheibe kann vollständig eingezogen werden und rechts gibt es ein Schiebefenster. Der Fahrer kann so leicht mit den anderen Arbeitern kommunizieren. Die 360°-Rundumsicht garantiert optimale Sicherheit auf der Baustelle und ermöglicht effizientes Arbeiten. Sie verringert auch das Risiko, die Maschine zu beschädigen, insbesondere bei beengten Platzverhältnissen oder auf Baustellen mit einer hohen Maschinendichte.

Optimale Sicht beim Beladen

Der vordere Teil des Dachs ist durchsichtig und erlaubt dem Fahrer eine perfekte Kontrolle seiner Schaufel bei allen Ladevorgängen oder Abbrucharbeiten.

Rundumsicht für eine bessere Kontrolle der Arbeitsumgebung

Der ViO80-1 ist mit 5 Rück- und Seitenspiegeln ausgestattet. Der Fahrer hat seinen Arbeitsbereich und die Umgebung der Maschine voll im Blick, ohne seinen Sitz verlassen zu müssen.





> SICHERHEIT

In einer sicheren und geschützten Umgebung wird die Arbeit effizienter, daher ist die Sicherheit des Fahrers und der Personen, die um die Maschine herum arbeiten eine unserer Prioritäten. Der ViO80-1 verfügt über eine Vielzahl von Ausrüstungen, die die Arbeit sicher machen.

EINE PRAKTISCHE UND SICHERE ARBEITSUMGEBUNG

Kabine erfüllt die ISO-Normen

Die Kabine des ViO80-1 wurde so konzipiert, dass die Sicherheit und das Vertrauen des Fahrers in die Maschine gestärkt werden. Die Verwendung eines sehr steifen und resistenten ROPS-Aufbaus für die Kabine bietet dem Bediener im Fall eines Überschlags besseren Schutz. Die Kabine und die Schutzaufbauten gegen den Fall von Gegenständen entsprechen der Norm FOPS I. Als Option kann sie mit einem FOPS II-Schutzgitter ausgestattet werden.

LED-Beleuchtung: Effizienz und niedriger Verbrauch

Für effiziente und präzise Arbeiten im Dunkeln, ist der ViO80-1 serienmäßig mit 3 LED-Leuchten ausgestattet, die am unteren Teil des Auslegers und vorne an der Kabine montiert sind. Die LED-Technologie bietet eine starke Ausleuchtung, bei gleichzeitigem Senken des Energieverbrauchs und einer



längeren Lebensdauer der Batterie. Eine Rundumleuchte und ein zusätzlicher LED-Scheinwerfer können als Option am Heck der Kabine montiert werden.

Sonderausstattung



Sicherheitshebel, um zum Fahrerstand zu gelangen



Sicherheitsgurt mit Aufroller



Elektrische Motorabschaltung (Nothalt)



Anschlagösen für den Transport



Nach oben abgehende Kühlluft des Motors (Schutz von Personen und Pflanzen)



Nothammer



VERLÄSSLICHKEIT <

Der ViO80-1 entspricht perfekt dem Ruf von Qualität und Haltbarkeit der Yanmar-Maschinen. Der ausgezeichnete Zugang zu allen Komponenten und die schnellen Wartungs- und Reinigungsarbeiten ermöglichen eine optimale Wartung auf der Baustelle. Dank der Gewissheit, dass die Leistungen der Maschine stets verfügbar sind, kann der Fahrer sich ganz auf seine Arbeit konzentrieren.



DIE NOTWENDIGE VERLÄSSLICHKEIT FÜR EINE HÖHERE PRODUKTIVITÄT UND NIEDRIGERE BETRIEBSKOSTEN

Sämtliche Komponenten des ViO80-1 wurden entwickelt, um eine verlässliche, haltbare Maschine zu bauen, die anspruchsvolle Arbeiten ausführen kann.

Der Aufbau des unteren Rahmens sowie die Hauben aus resistentem Stahl bieten höchste Haltbarkeit. Die Schläuche sind durch Hüllen vor Abrieb geschützt. Ihre Installation über dem Ausleger und auf der rechten Seite der Maschine wurde besonders sorgfältig ausgeführt, um jegliche Torsionsgefahr auszuschließen und die Gefahr von Ausfallzeiten der Maschine zu beschränken. Die Zylinder des Planierschilds und des Auslegers sind vollständig mit Stahlplatten geschützt. Die Kathaphoresebeschichtung der Stahlkomponenten bietet eine ausgezeichnete Korrosionsbeständigkeit der Farbe. Die Form der Längsträger verhindert den Aufbau von Erde und den Innenverschleiß der Raupen.

Digitale Schnittstelle: für eine bessere Kontrolle der Maschine und eine gesteigerte Produktivität

Der ViO80-1 ist mit einer Digitalschnittstelle ausgestattet, die den Fahrer in Echtzeit über den Zustand der Maschine informiert. Gut sichtbar in die rechte Konsole integriert, ist das Display auch bei Sonneneinstrahlung oder nachts gut einsehbar.

Dank dieser Schnittstelle können die Arbeitszeiten, die täglichen Wartungsarbeiten und die Arbeitspläne gemanagt werden. Sie bietet nützliche Informationen zur Funktion der Maschine, wie z.B. Motoröl- und Kühlmitteltemperatur oder Kraftstofffüllstand und speichert wichtige Ereignisse.

Sie warnt den Fahrer auch im Fall von Funktionsstörungen (Batterie unzureichend aufgeladen, unnormaler Öldruck, verstopfter Luftfilter, etc.).





DER UNBESCHRÄNKTE ZUGANG UND DIE EINFACHE WARTUNG VERRINGERN DIE FÜR DIE KONTROLLE UND WARTUNG NOTWENDIGE ZEIT

Leichter Zugang

Die am Heck und an den Seiten vorhandenen Hauben können leicht und sehr weit geöffnet werden, so dass die täglichen Kontrollpunkte gut zugänglich sind. Unter der hinteren Motorhaube sind der Motor sowie Hydraulik- und Luftfilter untergebracht. Die geraden Hauben bieten Zugang zum Kühler, der Batterie, dem Kraftstofftank und den Füllpunkten der Hydraulikanlage. Die Ventilatorriemen und die Riemen der Klimaanlage sind einfach einzustellen. Die Relais, die Sicherungen und unter der Kabine befindlichen

Elemente sind leicht durch die Klappe unter dem Sitz und den herausnehmbaren Boden zugänglich.

Vereinfachte Reinigung

Der ViO80-1 ist so konzipiert, dass die Wartungszeiten der verschiedenen Komponenten minimal sind. Die wellenförmige Wand des Kühlers ist so ausgelegt, dass ein Zusetzen vermieden wird, die Bodenmatte ist leicht zu reinigen und die Filter der Klimaanlage in der Kabine können zur Reinigung oder zum Wechsel leicht herausgenommen werden.



Die Ventilatorriemen sind über eine Klappe, rechts an der Kabine, zugänglich, die Batterie ist durch eine Metallplatte geschützt, rechts unter der hinteren Motorhaube eingebaut, die Elektrik befindet sich unter dem Sitz.



DIE SERVICELEISTUNGEN VON YANMAR



Unsere Vertragshändler bieten Ihnen alle Lösungen, die Sie brauchen: Ratschläge, die für Ihre Situation angemessen sind, Servicevereinbarungen, Ersatzteile und Wartung.

> FINANZIERUNG

Die Finanzierungslösungen **Y-Finance*** garantieren die wettbewerbsfähigsten Zinsen und unterstützen Sie bei der Ausarbeitung eines Finanzierungsplans, der für Ihre Bedürfnisse am besten geeignet ist.

* Die Angebote sind in den einzelnen Ländern unterschiedlich.

> GARANTIE

Alle neuen Yanmar-Bagger, die über unser Händlernetz in Europa verkauft wurden, haben eine Herstellergarantie von 12 Monaten (oder 1000 Betriebsstunden, je nachdem was zuerst erreicht wurde) mit einer Verlängerung von 12 Monaten (oder 1000 Betriebsstunden) für die Kraftübertragung. Wir gehen noch weiter, indem wir Verträge für die Verlängerung der Garantie «PLUS» anbieten, die verschiedene Lösungen für eine langfristige Abdeckung anbieten.

> ERSATZTEILE

Die Originalersatzteile von Yanmar wurden entwickelt, getestet und hergestellt, um optimale Qualität und Sicherheit zu gewährleisten. Durch die systematische Verwendung von Original-Ersatzteilen haben Sie die Gewissheit, die Leistungen Ihrer Maschine aufrechtzuerhalten und vermeiden kostspielige Reparaturen, die durch ungeeignete Teile verursacht wurden. Sie haben die Gewissheit, dass Ihre Maschine in einwandfreiem Zustand bleibt und sichern sich einen hohen Wiederverkaufswert.

Bei unseren Händlern erhältlich, sind die Original-Ersatzteile von Yanmar innerhalb von 24 Stunden lieferbar.

> WARTUNG

Kundennähe, Schnelligkeit, Qualität und Verlässlichkeit sind den Yanmar-Händlern ein konstantes Anliegen. Wir handeln und engagieren uns für Ihre Zufriedenheit. Das Netz autorisierter Yanmar-Servicetechniker ist in allen europäischen Ländern vertreten. Sie finden ganz in Ihrer Nähe ausgebildete und qualifizierte Techniker, die sich Ihrer Maschine annehmen werden. Die autorisierten Servicetechniker bieten Servicevereinbarungen für die laufende Wartung, führen dringende Reparaturen durch und erteilen Ihnen für Ihre Anforderungen angemessene Ratschläge.



> SERIENMÄSSIGE AUSSTATTUNG

Motor

- 4TNV98C-WBV Yanmar Diesel
- Erfüllt die Normen von Stufe IIIB und Tier 4
- Direkteinspritzung
- Common-Rail-System
- Elektrische Steuerung - EGR
- Steuereinheit des Motors (ECU)
- Partikelfilter mit automatischer Regenerierung (ohne Zusatzstoffe)
- Wasserabscheider
- Betriebsart Eco
- Automatische Leerlaufautomatik
- Beschleunigung über Potentiometer

+

Hydraulikanlage

- Hydraulikanlage VIPPS (ViO Progressive 3 Pumps System)
- 2 Zusatzkreise mit Proportionalregelung über Potentiometer
- Elektronikregelung der Hydraulikpumpen
- 2. Automatischer Gang
- Filter am Steuer-Hydraulikkreis
- Externes Ölschauglas

+

Kabine

- LCD-Schnittstelle
- Kabine auf viskoelastischen Anti-Vibrationssystem gelagert
- Klimatisierung
- Pneumatisch gefederter,

- einstellbarer Sitz mit Stoffbezug, neigbarer Rückenlehne und Kopfstütze
- Einstellbare Handgelenkstützen
- Fußstützen
- Breite Fahrpedale
- 2-geteilte Frontscheibe, die komplett einziehbar ist
- Doppeltes Schiebefenster, rechts
- Frontscheibe komplett durchsichtig
- Sonnenschutz
- Scheibenwischer
- Scheibenwascher
- Automatische Deckenleuchte
- Radio mit USB-Anschluss
- 2 Steckdosen 12V
- Staufächer
- Abschließbares Dokumentenfach
- Getränkehalter

+

Unterer Rahmen

- Asymmetrische Raupen VICTAS
- Zweigeteilter Versorgungsschlauch des Räumschildzylinders

+

Sicherheit

- Handläufe
- Sicherheitshebel
- Sicherheitsgurt mit Aufroller
- Nothammer
- Anschlagösen
- 5 Rückspiegel
- Warnton

- Piepton beim Fahren

+

Beleuchtung

- 1 in den Ausleger integrierte LED-Leuchte
- 2 vorn an der Kabine montierte LED-Leuchten

+

Verschiedenes

- Elektrische Kraftstoffpumpe mit automatischer Stoppfunktion
- Kraftstoffanzeige
- Wahlweise zweiter Anlenkpunkt für den Löffelstielzylinder
- Schutz von Planierschild- und Auslegerzylinder
- Durch Hüllen vor Abrieb geschützte Hydraulikschläuche
- Kathaphoresebeschichtete Stahlkomponenten
- Abschließbare Hauben
- Werkzeugkasten
- Werkzeutasche
- Fettpumpe

SONDERAUSSTATTUNG

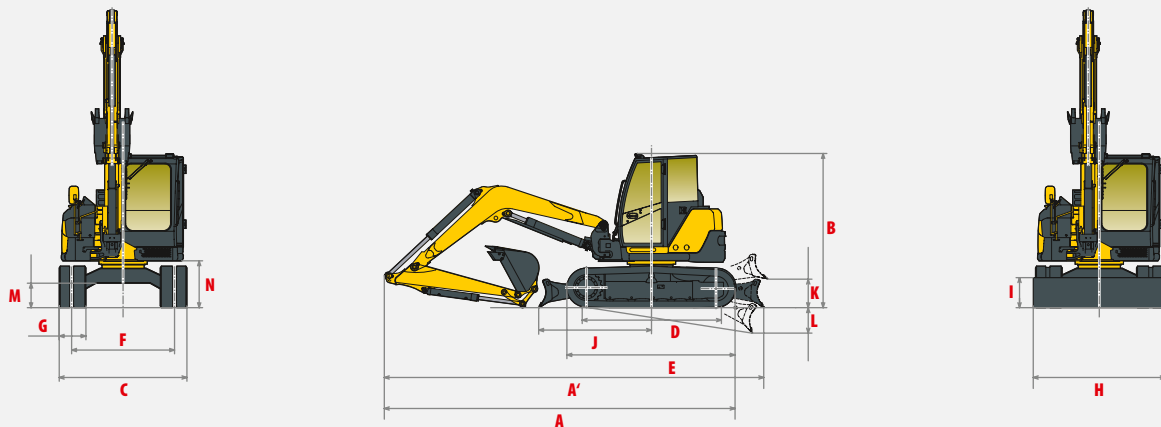
Spezialfarbe | Sicherheitsventil für Hubbetrieb + Überlastwarnung | Langer Ausleger | Zusätzliches Gegengewicht (+ 400 kg) | Verlängerung der Zusatzkreise bis Löffelstielende | Schnellverschlüsse | Diebstahlsicherung (mit Schlüssel / über Tastatur) | GPS-Lokalisierung | Zentralschmierung | Sitz mit Kunstlederbezug | Heckscheinwerfer + LED-Rundumleuchte | Schutzgitter FOPSI

ZUBEHÖR

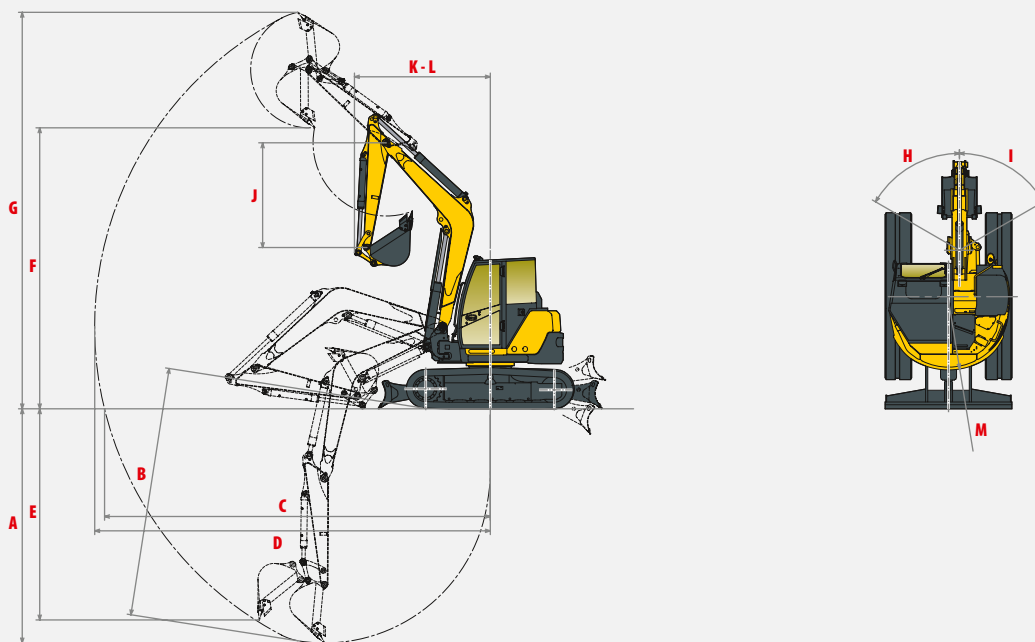
Yanmar liefert Ihnen die auf Ihre Anforderungen angepasste Ausstattung, die den in Ihrem Land gültigen Sicherheitsnormen entspricht: mechanischer Schnellwechsler, hydraulischer Schnellwechsler, Grabenräumlöffel, Schwenklöffel, Hecklöffel, Hydraulikhammer, etc.



ABMESSUNGEN <



A » Gesamtlänge	6410 / 6450* mm	H » Gesamtbreite Planierschild	2260 mm
A' » Gesamtlänge mit hinteren Planierschild	6920 / 6960* mm	I » Gesamthöhe Planierschild	450 mm
B » Gesamthöhe	2710 mm	J » Abstand Planierschild	2030 mm
C » Gesamtbreite	2270 mm	K » Max. Hubhöhe vom Boden	460 mm
D » Raupenlänge am Boden	2290 mm	L » Max. Senktiefe vom Boden	480 mm
E » Länge Laufwerk	2890 mm	M » Min. Bodenfreiheit	380 mm
F » Spur	1870 mm	N » Bodenfreiheit unter Gegengewicht	700 mm
G » Raupenbreite	450 mm		



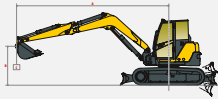
A » Max. Grabtiefe - bei angehobenem Planierschild	4130 / 4500* mm	H » Versatz Auslegerfuß links	57°
B » Max. Grabtiefe - bei abgesenktem Planierschild	4430 / 4790* mm	I » Versatz Auslegerfuß rechts	60°
C » Max. Grabreichweite am Boden	6820 / 7160* mm	J » Auslegerlänge	1650 / 2000* mm
D » Max. Grabreichweite	6960 / 7290* mm	K » Vorderer Schwenkradius	2470 / 2520* mm
E » Max. senkrechte Einstichtiefe	3780 / 4130* mm	L » Vorderer Schwenkradius mit versetztem Ausleger	2130 / 2170* mm
F » Max. Kipphöhe	4700 / 4950* mm	M » Hinterer Schwenkradius	1135 mm
G » Max. Angriffswinkel	6810 / 7020* mm	M' » Hinterer Schwenkradius mit zusätzlichem Gegengewicht	1265 mm

*Mit langem Löffelstiel

Technische Änderungen vorbehalten. Die Maßangaben in mm entsprechen der Ausführung mit Yanmar-Löffel.



> HUBKAPAZITÄT



Hubkraftangabe über Längsachse



Hubkraftangabe über Querachse

Standard-Gegengewicht, Standard-Löffelstiel

Planierschild ab									Planierschild auf							
A	Max		5 m		4 m		3 m		Max	5 m		4 m		3 m		
B																
5 m	1730	1750	-	-	1740	1750	-	-	1720	1740	-	-	1740	1720	1720	1720
4 m	1100	1680	1190	1680	1770	1780	-	-	1090	1150	1190	1250	1770	1750	1720	1720
3 m	960	1690	1210	1780	1740	2080	2490	2500	950	1010	1200	1270	1720	2060	2480	2480
2 m	880	1660	1190	1920	1740	2480	2500	3400	870	920	1190	1260	1730	1860	2460	2650
1 m	870	1680	1140	2080	1630	2860	2230	3860	860	900	1140	1210	1620	1720	2190	2350
0 m	910	1710	1110	2130	1580	2920	2220	3880	890	940	1100	1160	1560	1630	2180	2320
-1 m	990	1690	1110	2010	1590	2740	2370	3750	970	1100	1100	1140	1560	1650	2340	2540
-2 m	1200	1610	-	-	1590	2260	2620	3740	1190	1270	-	-	1570	1640	2600	3000
-3 m	1360	1350	-	-	-	-	1560	1560	1360	1650	-	-	-	-	1560	1550

Standard-Gegengewicht, Langer Löffelstiel

Planierschild ab									Planierschild auf							
A	Max		5 m		4 m		3 m		Max	5 m		4 m		3 m		
B																
5 m	1610	1610	-	-	1530	1530	-	-	1610	1610	-	-	1530	1530	-	-
4 m	1050	1570	1240	1530	1570	1570	-	-	1060	1080	1250	1280	1570	1570	-	-
3 m	920	1560	1210	1630	1810	1810	-	-	890	920	1220	1260	1810	1810	-	-
2 m	820	1560	1160	1800	1640	2210	2520	3130	820	860	1160	1230	1640	1740	2530	2640
1 m	790	1570	1120	1950	1540	2530	2250	3680	790	830	1120	1180	1530	1640	2250	2420
0 m	800	1600	1060	2030	1470	2700	2160	3840	800	840	1060	1160	1450	1600	2140	2370
-1 m	880	1630	1050	2030	1410	2730	2150	3750	870	820	1060	1110	1420	1540	2150	2380
-2 m	1020	1580	1060	1690	1440	2360	2160	3190	1000	1070	1040	1120	1420	1510	2140	2320

Zusätzliches Gegengewicht, Standard-Löffelstiel

mit Rototilt Ausrüstung *									ohne Rototilt Ausrüstung											
Planierschild ab									Planierschild auf				Planierschild ab				Planierschild auf			
A	Max.		5 m		4 m		3 m		Max.	5 m		4 m		3 m						
B																				
5 m	-	-	-	-	-	-	-	-	1730	1750	-	-	1740	1750	-	-				
4 m	-	-	1136	1432	1206	1522	1532	1502	1260	1250	1680	1350	1680	1770	1780	1720				
3 m	886	1442	1156	1532	1746	1832	1812	-	1100	1690	1370	1780	1960	2080	2490	2500				
2 m	806	1412	1136	1672	1746	2232	-	-	1020	1660	1350	1920	1960	2480	2820	3460				
1 m	786	1432	1096	1832	-	-	-	-	1000	1680	1310	2080	1850	2860	2560	3860				
0 m	836	1462	1056	1882	-	-	-	-	1050	1710	1270	2130	1790	2920	2540	3880				
-1 m	926	1442	866	1046	1126	-	-	-	1140	1690	1080	1260	1340	1800	1780	1870				
-2 m	-	-	-	-	-	-	-	-	1370	1610	-	-	-	1800	1780	1880				
-3 m	-	-	-	-	-	-	-	-	1360	1360	1350	-	-	-	-	1560				

Zusätzliches Gegengewicht, Langer Löffelstiel

Planierschild ab									Planierschild auf							
A	Max		5 m		4 m		3 m		Max	5 m		4 m		3 m		
B																
5 m	1610	1610	-	-	1530	1530	-	-	1610	1610	-	-	1530	1530	-	-
4 m	1200	1570	1410	1530	1570	1570	-	-	1200	1240	1410	1450	1570	1570	-	-
3 m	1030	1560	1380	1630	1810	1810	-	-	1060	1070	1380	1430	1810	1810	-	-
2 m	950	1560	1320	1800	1850	2210	2860	3130	950	990	1320	1410	1850	1970	2860	2990
1 m	920	1570	1280	1950	1770	2530	2570	3680	920	970	1280	1350	1760	1860	2570	2780
0 m	930	1600	1220	2030	1690	2700	2490	3840	940	980	1220	1330	1680	1830	2470	2730
-1 m	1010	1630	1210	2030	1630	2730	2470	3750	1020	1070	1220	1280	1640	1770	2470	2740
-2 m	1160	1580	1220	1690	1670	2360	2490	3190	1180	1240	1200	1290	1640	1750	2470	2680

* Rototilt 285 kg

Die in der Tabelle enthaltenen Angaben stellen die Hubkapazität nach der ISO-Norm 10567 dar. Dabei wird das Löffelgewicht nicht berücksichtigt und sie entsprechen 75% der maximalen statischen Last vor Kippen oder 87% der hydraulischen Hubkraft. Die mit einem * gekennzeichneten Daten übersetzen die Hydraulikgrenzwerte der Hubkraft.



TECHNISCHE DATEN <



GEWICHT +- 2 % (EG-NORMEN)

	Gewicht	Bodendruck
Betriebsgewicht (Gummiketten)	8065 kg	0.358 kg/cm ²
Transportgewicht (Gummiketten)	7990 kg	0.358 kg/cm ²
Mit Stahlketten	+ 60 kg	0.360 kg/cm ²
Mit zusätzlichem Kontergewicht	+ 400 kg	0.4 kg/cm ²
Mit FOPS II-Schutz	+ 100 kg	0.362 kg/cm ²



MOTOR

Typ	4TNV98C-WBV
Kraftstoff	Diesel
Nettleistung	39.3 kW / 53.5 PS / 1900 U/min
Bruttoleistung	41.5 kW / 56.2 PS / 1900 U/min
Hubraum	3318 cm ³
Maximales Drehmoment	241 N.m. / 1300 U/min
Kühlung	Flüssigkeit
Anlasser	3 kW
Batterie	12 V - 92 Ah
Lichtmaschine	12 V - 80 A



HYDRAULIKANLAGE

Maximaldruck	255 bar
Doppelte Verstellpumpe	2 x 70.3 l/min
1 Verstellpumpe	53.2 l/min
1 Zahnradpumpe	19 l/min

PTO	Theoretische Daten bei 1900 U/min	
	Druck	Durchflussmenge
	0 ~ 240 bar	120 ~ 32 l/min
	0 ~ 240 bar	120 ~ 32 l/min



Die Durchflussmenge verringert sich bei steigendem Druck.



LEISTUNGEN

Fahrgeschwindigkeit	2.5 / 4.5 km/h (2.3 / 4.1 km/h mit Stahlketten)
Drehgeschwindigkeit	9 U/min
Grabkraft (Ausleger)	40.8 kN (4160 kgf) / 35.9 kN (3360 kgf) mit Langem Löffelstiel
Grabkraft (Löffel)	63.5 kN (6480 kgf)
Traktionskraft	61 kN
Maximale Steigfähigkeit	30°
Schalldruckpegel (2000/14/EG & 2005/88/EG)	73 dB(A) / 98dB(A) (LwA)



UNTERWAGEN

Anzahl obere Stützrollen	1
Anzahl untere Stützrollen	5
Kettenspanner	Pro Schmierpresse



FÜLLMENGEN

Kraftstofftank	115 l
Kühlflüssigkeit	9.3 l
Motoröl	11.2 l
Hydraulikkreis	112 l
Hydrauliktank	60 l

WARTUNGSINTERVALLE

Wechsel Motoröl und -filter: **250 Stunden** | Wechsel Kraftstofffilter: **500 Stunden** | Filterwechsel Hydrauliköl: **1000 Stunden** | Hydraulikölwechsel: **1000 Stunden** | Wechsel Kühlflüssigkeit: **1000 Stunden** | Reinigung Partikelfilter: **3000 Stunden** | Wechsel Partikelfilter: **9000 Stunden**



YANMAR



Die Fotos sind vertraglich nicht verbindlich - In Frankreich gedruckt - Der Hersteller behält sich das Recht vor, die in diesem Katalog enthaltenen Angaben ohne Vorankündigung zu ändern. Für weitere Informationen, wenden Sie sich bitte an Ihren autorisierten Yanmar Construction Equipment Europe-Händler.

Yanmar Construction Equipment Europe S.A.S.

25, rue de la Tambourine
52100 SAINT DIZIER – FRANCE
contact@yanmar.fr

www.yanmarconstruction.eu