



**YANMAR**

MINIBAGGER

# SV16



Betriebsgewicht (Schutzdach / Kabine)

1590 / 1730 kg

Motor

3TNV70

Grabkraft (Ausleger)

7,6 kN

Grabkraft (Löffel)

13,7 kN

# Verlässlichkeit und kompakt



## KOMPAKT

Der SV16 wurde entwickelt, um ausgezeichnete Leistungen in einem kompakten Design anzubieten. Sie kombiniert überragende Leistung, Wendigkeit und Stabilität, um Ihren Arbeitstag zu erleichtern und effizienter gestalten zu können.



## MOTOR YANMAR

Ein Zusatzkreis mit Proportionalregelung ermöglicht die Verwendung einer Vielzahl von Anbaugeräten, beispielsweise Hydraulikhammer oder Erdbohrer. Die Ölfördermenge passt sich der Verwendung der einzelnen Anbaugeräte an. Der Fahrer kann die Anbauwerkzeuge daher präzise steuern.



## BESTE KOMPANENTE

Konstruktion und Leistung der Komponenten sind auf höchste Belastungen und lange Lebensdauer ausgelegt.



## WARTUNGSFREUNDLICHKEIT

Einfache Wartungsstrukturen für schnellen und einfachen Zugang zu allen Bauteilen. Einfache tägliche Überprüfungen.





## KABINE

Die Verwendung eines ROPS-Aufbaus für die Kabine garantiert dem Bediener im Fall eines Überschlags besseren Schutz. Die Kabine und das Schutzdach entsprechen auch den Normen FOPS 1 (Schutzstrukturen gegen den Fall von Gegenständen) und TOPS (Schutzvorrichtung bei seitlichem Umkippen)



## EINFACHE BETRIEBUNG

Die ideal angeordneten Steuerknöpfe für den zweiten Gang und Steuerhebel bieten eine überragende Präzision der Bewegungen. Ein Zusatzkreis mit Proportionalregelung ermöglicht kann die Anbauwerkzeuge daher präzise steuern.



## KOMFORT

Die Innenausstattung der Kabine des SV16 wurde so gestaltet, dass die Fahrerposition verbessert und die Arbeit insbesondere auf langen, anstrengenden Baustellen erleichtert wurde.

## KOMPAKT



DER SV16 BIETET TROTZ SEINER KOMPAKTEN MASSE AUSGEZEICHNETE LEISTUNGEN. EIN IDEALES GERÄT FÜR ARBEITEN IM INNERSTÄDTISCHEN BEREICH (DER VERKEHR BRAUCHT NICHT AUF BEIDEN FAHRSPUREN BLOCKIERT ZU WERDEN) UND IM LANDSCHAFTSBAU.

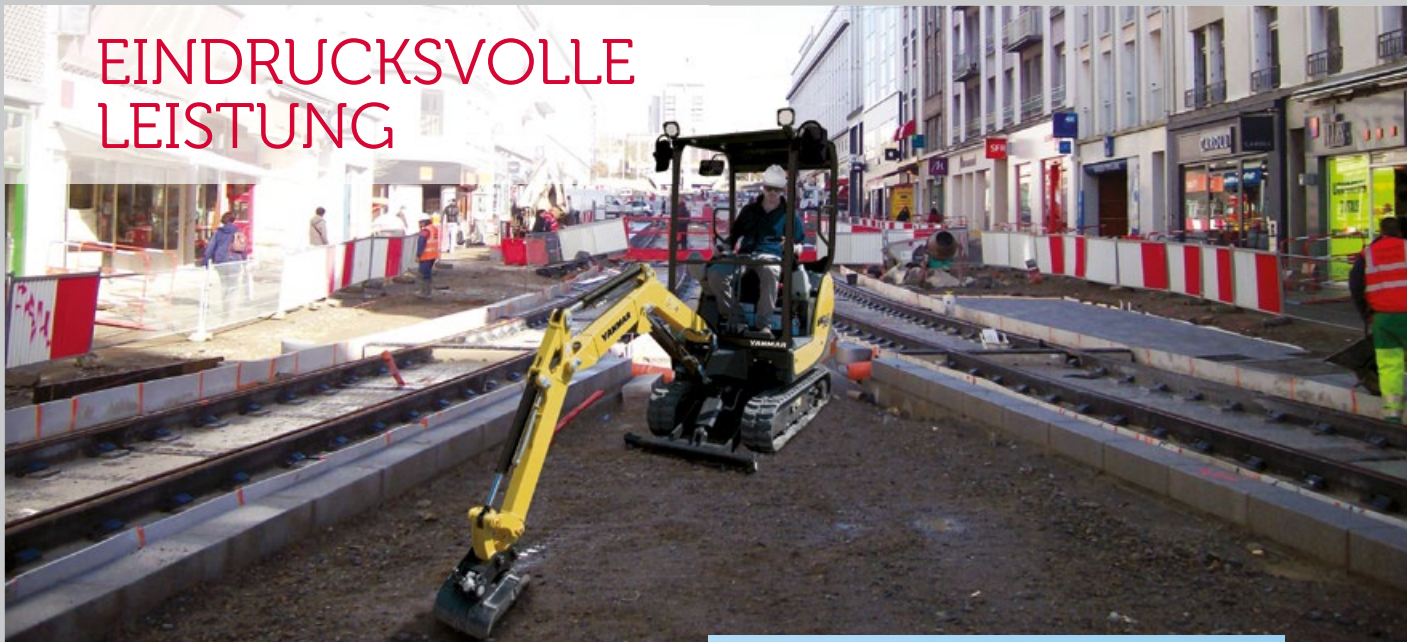


## KOMPAKTE ABMESSUNGEN FÜR EINEN LEICHTEN TRANSPORT

- + Dank eines Transportgewichts von nur 1515 kg\* und einem sehr kompakten Rahmen kann der SV16 mit den Anbaugeräten auf einem Anhänger transportiert werden. Schnelles Verladen und einfacher Transport von Baustelle zu Baustelle steigern die Produktivität.
- + Vier Hubösen ermöglichen es, die Maschine für den Transport sicher zu befestigen.
- \* Ausführung mit Schutzdach



# EINDRUCKSVOLLE LEISTUNG



Yanmar produziert, dank seiner einzigartigen Erfahrung und Kompetenz, leistungsfähige und zuverlässige Minibagger. Der SV16 bietet alle notwendigen Ausrüstungen an, um Ihnen eine außergewöhnliche Produktivität zu garantieren.



## GESCHLOSSENER HYDRAULIKKREIS MIT DURCHFLUSSVERTEILUNG

Die Hydraulik des SV16 sorgt für eine proportionale Verteilung der Durchflussmengen. Dieses System gewährleistet Präzision, Flexibilität, Leistung und eine perfekte Gleichzeitigkeit der Bewegungen. Es erlaubt dem Fahrer bei allen Bewegungen, unabhängig von Drehzahl oder Last, eine optimale Leistung zu erbringen. Die hydraulischen Steuerelemente sind sehr bedienerfreundlich, so dass der Fahrer die Arbeit der Maschine noch besser unter Kontrolle hat.



# KOMFORT

## GROSSZÜGIGE UND KOMFORTABLE KABINE

Die Kabine des SV16 ist sehr geräumig und garantiert maximale Bewegungsfreiheit. Der Fahrer hat viel Beinfreiheit und sitzt bequem während den Arbeitsstunden. Die Tür ist ebenfalls sehr groß und erleichtert den Ein- und Ausstieg.

Der SV16 ist serienmäßig mit einem mehrfach verstellbaren Sitz ausgestattet.

## HERVORRAGENDE LUFTZIRKULATION

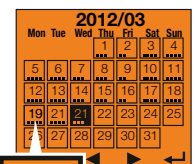
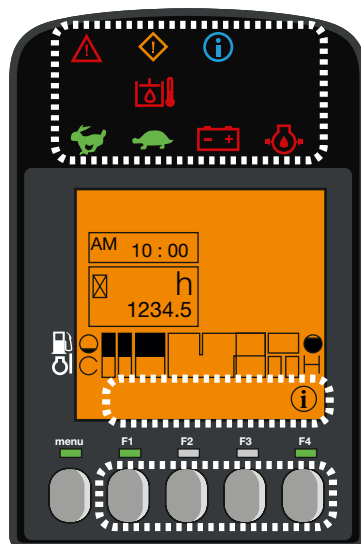
Dank der leistungsfähigen Heizungs- u. Belüftungsanlage des SV16 können Sie, selbst bei extremen meteorologischen Bedingungen, stets bei angenehmen Temperaturen arbeiten. Die Lüftungsdüsen sind optimal verteilt, um die Kabine gleichmäßig zu heizen und das Beschlagen der Scheiben zu verhindern.



## DIGITALE BEDIENSCHNITTSTELLE

Der SV16 ist mit einer digitalen Bedienschnittstelle ausgestattet, auf der in Echtzeit Informationen zum Status der Maschine angezeigt werden. Der 3,3 Zoll große Bildschirm ist perfekt in die rechte Konsole integriert und gut ablesbar. Auf dem Armaturenbrett werden nützliche Informationen über LED-Anzeigen sowie wichtige Daten zu Kraftstoffverbrauch, Kraftstoffvorrat, Kühlmitteltemperatur usw. angezeigt.

Auf der Bedienschnittstelle werden auch Angaben zu den Wartungsintervallen und zur Wartungsplanung angezeigt. Sie fungiert gleichzeitig als Diagnosewerkzeug. Bei Fehlfunktionen werden Fehlercodes und Symbole angezeigt.



# SICHERHEIT

In einer sicheren und geschützten Umgebung wird die Arbeit effizienter, daher ist die Sicherheit des Fahrers und der Personen, die um die Maschine herum arbeiten eine unserer Prioritäten. Der SV16 verfügt über eine Vielzahl von Ausrüstungen, welche die Arbeit sicherer machen.

## OPTIMALE RUNDUMSICHT FÜR SICHERES UND EFFIZIENTES ARBEITEN

Der SV16 ist mit 3 Rück- und Seitenspiegeln ausgestattet. Der Fahrer hat seinen Arbeitsbereich und die Umgebung der Maschine voll im Blick, ohne seinen Sitz verlassen zu müssen. Für effizientes und präzises Arbeiten im Dunkeln, ist der SV16 serienmäßig mit einer LED-Leuchte ausgestattet, die stoßgeschützt am unteren Teil des Auslegers montiert ist. Die LED-Technologie bietet eine starke Beleuchtung, bei geringerem Energieverbrauch und einer längeren Lebensdauer der Batterie. Eine Rundumleuchte und 3 zusätzliche LED-Scheinwerfer können als Option an der Kabine montiert werden.



# VERLÄSSLICHKEIT

Der SV16 wird dem Ruf von Qualität und Langlebigkeit der Yanmar-Maschinen vollkommen gerecht. Der einfache Zugang zu allen Komponenten und die kurzen Standzeiten bei Wartungs- und Reinigungsarbeiten ermöglichen eine optimale Verfügbarkeit auf der Baustelle.



## FÜR EINE LANGE LEBENSDAUER GEBAUT

- + Der Rahmen und die aus widerstandsfähigem Stahl gefertigten Hauben bieten eine lange Lebenszeit der Maschine.
- + Das breite Gegengewicht schützt die Motorhaube gegen Stöße und das Anschlagen an Mauern.
- + Die Schläuche sind durch Hüllen vor Abrieb geschützt. Ihre Installation über dem Ausleger und auf der rechten Seite bietet ausreichend Schutz um jegliche Torsionsgefahr auszuschließen, Ausfallzeiten der Maschine werden beschränkt.
- + Die Anschlüsse der Zylinder des Planierschilds und des Auslegers sind vollständig durch Stahlplatten geschützt.
- + Die Form der Längsträger verhindert den Aufbau von Schüttgut und den Verschleiß der Raupen im Inneren.

## VEREINFACHTE WARTUNG

Die Heck- und Seitenhauben, sowie die unter dem Sitz befindliche Klappe erlauben einen direkten Zugang zu den Wartungspunkten. Schneller Tausch der Versorgungsschläuche des Räumschildzylinders auf Grund zweigeteilter Durchgänge helfen die Zeit und Kosten für eine Wartung zu reduzieren.



# AUSSTATTUNG



## [ SERIENMÄSSIGE AUSSTATTUNG ]

### LEISTUNGEN

3TNV70-XBVA2 Yanmar Diesel | Erfüllt die europäischen Normen | Indirekt Einspritzung | Wasserabscheider | Hydraulikanlage LUDV (Flow Sharing) | 1 Zusatzkreis mit Proportionalregelung | 2. Gang | Externes Ölschauglas | 1 in den Ausleger integrierte LED-Leuchte

### KOMFORT

LCD-Schnittstelle | Heizung | Einstellbarer Sitz mit Stoffbezug | Einstellbare Handgelenkstützen | Fußstützen | 2-geteilte Frontscheibe, nur die obere Scheibe einziehbar | Doppeltes Schiebefenster, rechts | Frontscheibe komplett durchsichtig | Scheibenwischer | Scheibenwascher | Automatische Deckenleuchte | 2 Steckdosen 12V (Kabine) | Staufächer | Dokumentenfach | Getränkehalter

### SICHERHEIT UND HALTBARKEIT

Handläufe | Sicherheitshebel | Sicherheitsgurt | Nothammer | 3 Rückspiegel | Warnton | 4 Hubösen ( 2 auf dem Rahmen, 2 auf dem Planierschild) | Zweigeteilter Versorgungsschlauch des Räumschildzylinders | Vollständigen Schutz sämtlicher Zylinder | Durch Hüllen vor Abrieb geschützte Hydraulikschläuche | Kathaphoreseschichtete Karosserie und Kabine | Abschließbar, Motorhaube und Seitenhauben | Spritzschutz für Dieselfüllung

### VERSCHIEDENES

Kraftstoffanzeige | Werkzeugkasten | Werkzeugtasche | Fettpumpe

## [ SONDERAUSSTATTUNG ]

### AUSSTATTUNG UND LEISTUNGEN

Spezialfarbe | Langer Löffelstiel (+ 200 mm) | Schnellverschlüsse | Biologisch abbaubares Öl | 2 LED-Scheinwerfer vorne an der Maschine | 1 LED-Leuchte + Rundumleuchte hinten

### KOMFORT UND BEDIENUNG

Sitz mit Kunstleder | Radio mit USB Steckdose und SD Karte Leser | Zentralschmieranlage | Breite Fahrpedale

### SICHERHEIT UND HALTBARKEIT

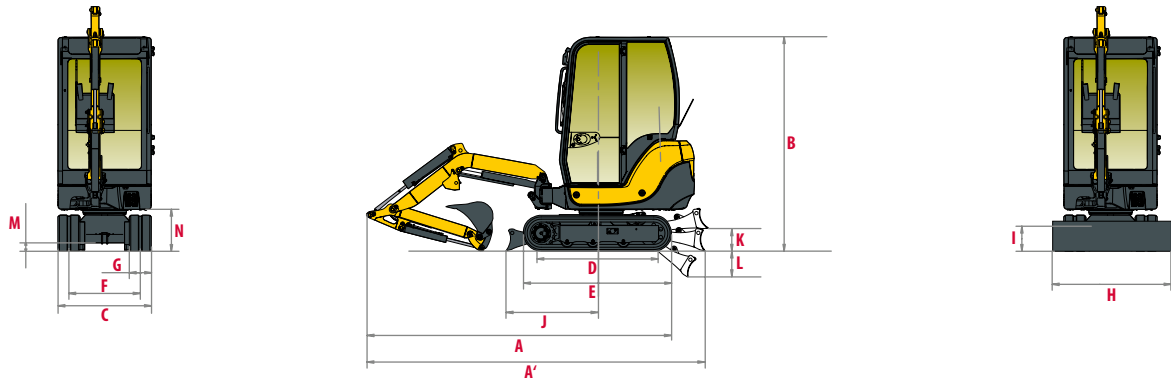
Sicherheitsventil für Hubbetrieb | Diebstahlsicherung (mit Schlüssel / über Tastatur) | GPS-Lokalisierung | Fahralarm

## [ ZUBEHÖR ]

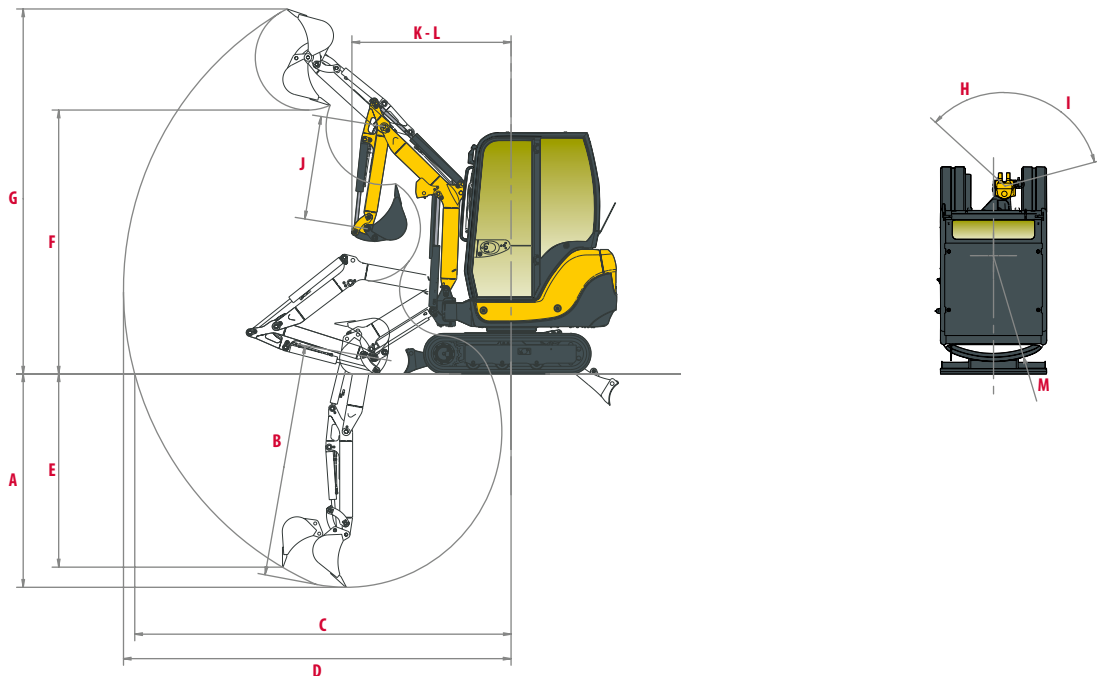
Yanmar liefert Ihnen die auf Ihre Anforderungen angepasste Ausstattung, die den in Ihrem Land gültigen Sicherheitsnormen entspricht: mechanischer Schnellwechsler, Grabenräumlöffel, Schwenklöffel, Hecklöffel, Hydraulikhammer, etc.



# ABMESSUNGEN



<b>A</b> Gesamtlänge	3450 / 3485 * mm	<b>H</b> Gesamtbreite Planierschild	980 mm
<b>A'</b> Gesamtlänge mit Planierschild hinten	3565 / 3600 * mm	<b>I</b> Gesamthöhe Planierschild	230 mm
<b>B</b> Gesamthöhe	2215 / 2280 ** mm	<b>J</b> Abstand Planierschild	1095 mm
<b>C</b> Gesamtbreite	980 mm	<b>K</b> Max. Hubhöhe vom Boden	240 mm
<b>D</b> Raupenlänge am Boden	1180 mm	<b>L</b> Unterflur	300 mm
<b>E</b> Länge Laufwerk	1560 mm	<b>M</b> Min. Bodenfreiheit	190 mm
<b>F</b> Spur	750 mm	<b>N</b> Bodenfreiheit unter Gegengewicht	410 mm
<b>G</b> Raupenbreite	230 mm		

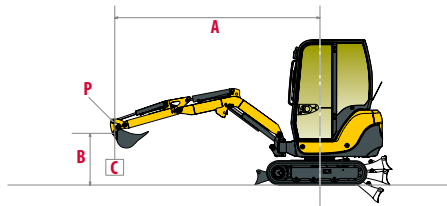


<b>A</b> Max. Grabtiefe - bei angehobenem Planierschild	2005 - 2205 * mm	<b>H</b> Versatz Auslegerfuß links	41°
<b>B</b> Max. Grabtiefe - bei abgesenktem Planierschild	2160 - 2360 * mm	<b>I</b> Versatz Auslegerfuß rechts	77°
<b>C</b> Max. Grabreichweite am Boden	3530 - 3725 * mm	<b>J</b> Löffelstiellänge	960 - 1160 * mm
<b>D</b> Max. Grabreichweite	3635 - 3825 * mm	<b>K</b> Vorderer Schwenkradius	1480 - 1520 * mm
<b>E</b> Max. senkrechte Einstichtiefe	1710 - 1920 * mm	<b>L</b> Vorderer Schwenkradius mit versetztem Ausleger	1290 - 1320 * mm
<b>F</b> Max. Kipphöhe	2440 - 2575 * mm	<b>M</b> Hinterer Schwenkradius	980 mm
<b>G</b> Max. Grabhöhe	3460 - 3590 * mm		

\* Mit langer Löffelstiel / \*\* Schutzdach - Kabine

Technische Änderungen vorbehalten. Die Maßangaben in mm entsprechen der Ausführung mit Yanmar-Löffel.

# HUBKAPAZITÄT



Hubkraftangabe über Längsachse



Hubkraftangabe über Querachse

## Kabine, standard Löffelstiel

A	Planierschild abgesenkt										Planierschild angehoben														
	Max.	3,5 m	3 m	2,5 m	2 m	1,5 m	Max	3,5 m	3 m	2,5 m	2 m	1,5 m													
B																									
2,5 m	*320	*320	-	-	-	-	-	-	-	-	-	-	-	-	-	-	-	-							
2 m	240	*330	-	-	-	-	*305	*310	-	-	-	-	-	*305	*305	-	-	-							
1,5 m	215	*340	-	-	-	-	280	*340	-	-	-	-	-	280	*340	-	-	-							
1 m	200	*345	-	-	-	-	270	*390	370	*485	-	-	-	270	300	370	*485	-							
0,5 m	200	*360	-	-	-	-	275	*450	360	*595	-	-	-	275	350	360	480	-							
0 m	210	*370	-	-	-	-	260	*475	350	*640	500	1010	-	210	275	-	-	-	260	345	350	465	500	705	
-0,5 m	230	*385	-	-	-	-	260	*450	345	*615	500	900	-	230	305	-	-	-	-	260	345	345	470	500	700
-1 m	285	*390	-	-	-	-	-	-	350	*530	540	755	-	285	*390	-	-	-	-	-	350	*530	540	755	

## Kabine, langer Löffelstiel

A	Planierschild abgesenkt										Planierschild angehoben														
	Max.	3,5 m	3 m	2,5 m	2 m	1,5 m	Max	3,5 m	3 m	2,5 m	2 m	1,5 m													
B																									
2,5 m	*250	*250	-	-	-	-	-	-	-	-	-	-	-	-	-	-	-	-							
2 m	225	*270	-	-	-	-	*240	*240	-	-	-	-	-	*240	*240	-	-	-							
1,5 m	200	*290	-	-	225	*280	*255	*270	-	-	-	-	-	200	*290	-	-	225	*280	*255	*270	-	-	-	
1 m	190	*280	-	-	220	*285	280	*320	*380	*420	*570	*635	-	190	*280	-	-	220	*285	280	*320	*380	*410	*570	*620
0,5 m	185	*295	-	-	210	*315	265	*370	360	*510	565	*745	-	185	245	-	-	210	*315	265	*370	360	*510	565	*745
0 m	193	*305	-	-	195	*325	270	*425	360	*590	525	*845	-	195	*305	-	-	195	*325	270	*425	360	510	525	730
-0,5 m	210	*330	-	-	-	-	265	*440	360	*610	530	*930	-	210	*330	-	-	-	-	265	365	360	500	530	730
-1 m	250	*335	-	-	-	-	-	-	365	*560	565	*950	-	250	*335	-	-	-	-	-	-	365	*560	565	*760

## Schutzdach, standard Löffelstiel

A	Planierschild abgesenkt						Planierschild angehoben									
	Max.	2,5 m	2 m	1,5 m	Max	2,5 m	2 m	1,5 m								
B																
2,5 m	230	*305	-	-	-	-	-	-	230	*305	-	-	-	-	-	
2 m	185	*310	230	*290	-	-	-	-	185	*310	230	*290	-	-	-	
1,5 m	165	*320	225	*320	-	-	-	-	165	250	225	*320	-	-	-	
1 m	150	*325	210	*370	295	*465	-	-	150	215	210	290	295	*465	-	
0,5 m	155	*340	215	*430	280	*575	-	-	155	215	215	285	280	390	-	
0 m	165	*350	205	*455	275	*625	395	*990	165	220	205	280	275	380	395	570
-0,5 m	180	*365	200	*435	275	*600	405	*880	180	245	200	280	275	380	405	570
-1 m	230	*370	-	-	280	*510	455	*735	230	305	-	-	280	390	455	625

## Schutzdach, langer Löffelstiel

A	Planierschild abgesenkt										Planierschild angehoben														
	Max.	3,5 m	3 m	2,5 m	2 m	1,5 m	Max	3,5 m	3 m	2,5 m	2 m	1,5 m													
B																									
2,5 m	*245	*265	-	-	-	-	-	-	-	-	-	-	-	-	-	-	-	-							
2 m	190	*270	-	-	-	-	*240	*240	-	-	-	-	-	*240	*240	-	-	-							
1,5 m	165	*290	-	-	190	*280	*255	*270	-	-	-	-	-	165	230	-	-	190	*280	*255	*270	-	-	-	
1 m	160	*280	-	-	180	*285	235	*320	*380	*410	*570	*620	-	160	210	-	-	180	*285	235	*320	*380	*410	*570	*620
0,5 m	150	*295	-	-	175	*315	230	*370	295	*510	460	*745	-	150	210	-	-	175	240	230	*370	295	*510	460	*745
0 m	160	*305	-	-	160	*325	225	*425	295	*590	420	*845	-	160	225	-	-	160	245	225	315	295	435	420	620
-0,5 m	175	*330	-	-	-	-	220	*440	295	*610	420	*930	-	175	245	-	-	-	-	220	315	295	430	420	615
-1 m	210	*335	-	-	-	-	-	-	300	*560	460	*950	-	210	285	-	-	-	-	-	-	300	440	460	*760

[ Die in der Tabelle enthaltenen Angaben stellen die Hubkapazität nach der ISO-Norm 10567 dar. Dabei wird das Löffelgewicht nicht berücksichtigt und sie entsprechen 75% der maximalen statischen Last oder 87% der hydraulischen Hubkraft vor dem Kippen. Die mit einem \* gekennzeichneten Daten erläutern die Hydraulikgrenzwerte der Hubkraft. ]

# TECHNISCHE DATEN

## [ GEWICHT +/- 2 % (EG-NORMEN) ]

	Schutzdach		Kabine	
Betriebsgewicht (Gummiketten)	1590 kg	0,26 kg/cm <sup>2</sup>	1730 kg	0,27 kg/cm <sup>2</sup>
Transportgewicht (Gummiketten)	1515 kg	0,25 kg/cm <sup>2</sup>	1655 kg	0,26 kg/cm <sup>2</sup>

## [ MOTOR ]

Typ	3TNV70-XBVA2
Kraftstoff	Diesel
Nettoleistung	12,1 kW / 16,5 PS / 2600 U/min
Bruttoleistung	12,5 kW / 17,1 PS / 2600 U/min
Hubraum	854 cm <sup>3</sup>
Maximales Drehmoment	53 N.m. / 1800 U/min
Kühlung	Flüssig
Anlasser	1,4 kW
Batterie	12 V - 45 Ah
Lichtmaschine	12 V - 40 A

## [ HYDRAULIKANLAGE ]

Maximaldruck	176 bars
1 Zahnradpumpe	34 U/min

PTO	Theoretische Daten bei 176 B	
	Druck (bar)	Durchflussmenge (l.min <sup>-1</sup> )
	0 - 176 bars	34 U/min
	0 - 176 bars	34 U/min



Die Durchflussmenge verringert sich bei steigendem Druck.

## [ LEISTUNGEN ]

Fahrgeschwindigkeit	1,7 / 3,3 km/h
Drehgeschwindigkeit	10 U/min
Grabkraft (Ausleger)	7,6 kN / 6,55 kN (mit langer Löffelstiel)
Grabkraft (Löffel)	13,7 kN
Traktionskraft	15,3 kN
Maximale Steigfähigkeit	30°
Schalldruckpegel (2000/14/EG & 2005/88/EG)	92 dB(A) / 80 dB(A)

## [ UNTERWAGEN ]

Anzahl untere Stützrollen	3
Kettenspanner	Fettpresse

## [ FÜLLMENGEN ]

Kraftstofftank	24,5 l
Kühlflüssigkeit	3,2 l
Motoröl	2,8 l
Hydraulikkreis	28,5 l
Hydrauliktank	20 l

## WARTUNGSINTERVALLE

[ Wechsel Motoröl und -filter: **500 Stunden** ] [ Wechsel Kraftstofffilter: **250 Stunden** ] [ Filterwechsel Hydrauliköl: **500 Stunden** ]  
 [ Hydraulikölwechsel: **1000 Stunden** ] [ Wechsel Kühlflüssigkeit: **2000 Stunden** ]



**YANMAR**



Yanmar Construction Equipment Europe  
25, rue de la Tambourine, 52100 SAINT-DIZIER  
France

[ycee-contact@yanmar.com](mailto:ycee-contact@yanmar.com)

[www.yanmarconstruction.eu](http://www.yanmarconstruction.eu)

Gedruckt in Frankreich - Die technischen Daten und Bilder dieses Prospektes können jederzeit geändert werden, ohne Information des Herstellers - Für weitere Informationen kontaktieren Sie bitte Ihren Yanmar Construction Equipment Europe-Handler.

DE\_SV16\_0117