



YANMAR
MINI RAUPENTRANSPORTER

C60



Motor	YANMAR LA70
Leistung	7,5 HP
Einsatzgewicht	415 kg
Abmessungen	1680 x 695 x 1155 mm

C60

EFFIZIENZ UNTER ALLEN GELÄNDEBEDINGUNGEN

**KOMPAKTHEIT**

Dank seiner Maße, kann der C60 unter sehr beengten Bedingungen arbeiten, wobei seine geringe Breite ein echter Vorteil ist (695 mm). Er verfügt über ein sehr robustes, auf Raupen montiertes Fahrgestell, und kann Stufen hinauffahren oder auf aufgeweichten Böden und im Schnee arbeiten.

**SICHERHEIT**

Der C60 ist ausgerüstet mit einem geschützten, ergonomischen und funktionalem Bedienpult, das für die Sicherheit auf Baustellen mit Zündschlüssel und Hupe ausgestattet ist.

**ERGONOMIE**

Der C60 ist sehr einfach zu bedienen. Der einfache und schnelle Start der Maschine bei fast allen Wetterbedingungen und die feine Ansteuerung der Bedienhebel ermöglichen eine komfortable Bedienung der Maschine. Durch den Einsatz eines hydrostatischen Fahrtriebs garantiert der C60 ein sicheres und präzises Fahren. Zugleich konnte die Vibration weiter minimiert werden um den Fahrer noch mehr Komfort bieten zu können. Diese Merkmale tragen dazu bei, dass der Fahrer sicher und ermüdungsarm arbeiten kann.

**MOTOR**

YANMAR Motor, LN-Generation. Die Maschine ist langlebig und bedienungsfreundlich dank ihres leistungsstarken Motors.

**WARTUNG**

Dank des guten Zugangs zu allen Servicepunkten ist die Wartung sehr einfach. Auf Grund der großen Motorhaube, welche einen optimalen Zugang zu den wichtigsten Motorkomponenten bietet und die täglichen Kontrollpunkte sind so positioniert, dass die Wartungsarbeiten vereinfacht werden.

**ABLADEN**

Eine hohe Ladekapazität ist sehr wichtig für eine kompakte Maschine wie den C60.

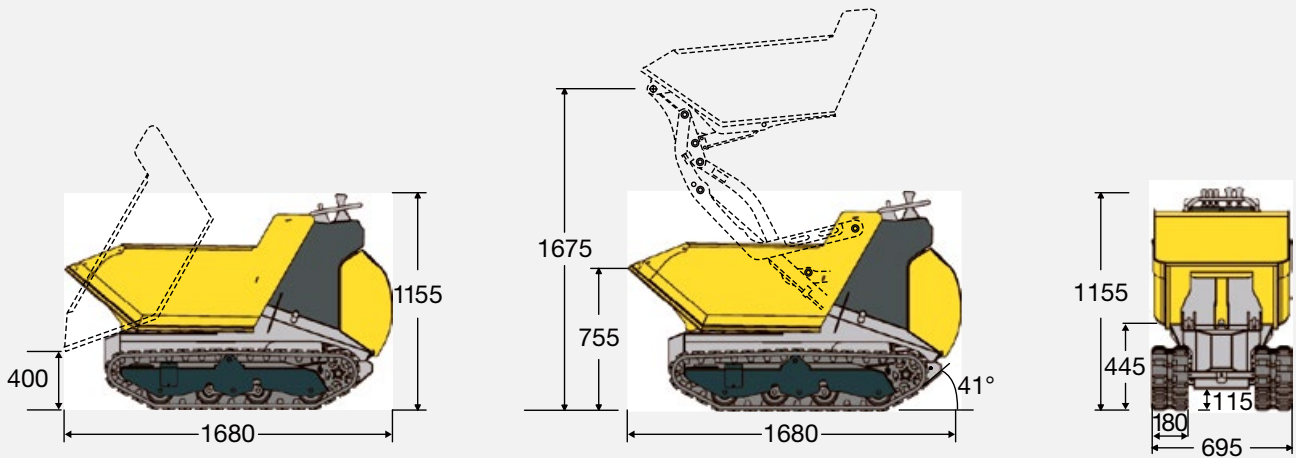
- 0,17 m³ gestrichen (Versionen Standard, Hi-Tip)
- 0,22 m³ gehäuft (Versionen Standard, Hi-Tip)

Das Ausschütten der Ladung über die Front der Maschine ist absolut sicher und können ihre Ladung in die meisten Mulden, über Zäune und Gartenmauern sowie auf höhergelegene Arbeitsflächen kippen. Dank der spezifischen Form der Stützrollen können die Geräte in rauem Gelände fahren, ohne dass Material verschüttet wird. Der C60 ist für den Abtransport von Bauschutt sowie anderer Materialien ausgelegt.





ABMESSUNGEN



Vorbehaltlich technischer Änderungen. Maße in mm angegeben.

TECHNISCHE SPEZIFIKATIONEN



MOTOR

Typ	LA70
Kraftstoff	Diesel
Nettoleistung	7,5 HP



GETRIEBE

Typ	Hydrostatische
Hydraulikpumpen	3 Zahnrad-Pumpen
Durchfluss	2 x 12 l/min + 1 x 14 l/min
Hydraulische Motoren	2 x orbital



HYDRAULIKANLAGE

Hydraulikpumpen	Zahnrad-Pumpe
Durchfluss Standard	1 x 14 l/min
Maximaler Druck	175 bar
Steuerblock Standard	4 Weg System
Ölkühler	Luft
System zum Entladen	Hydraulisch



RAUPENKETTEN

Breite der Raupenkettten	180 mm
Stützrolle	4
Schwenkrollen	Ja
Kettenspannvorrichtung	Ja



LEISTUNGSDATEN UND ABMESSUNGEN

Fahrgeschwindigkeit	0 – 3,6 km/h	
Zuladegewicht	600 kg	
Gewicht ohne Selbstlader	Standard	415 kg
	Mit Hochkipper	535 kg
Länge	1680 mm	
Breite	695 mm	
Höhe	1155 mm	
Ausschütthöhe	400 / 1675 mm	



YANMAR



Gedruckt in Frankreich – Die technischen Daten und Bilder dieses Prospektes können jederzeit geändert werden, ohne Information des Herstellers – Für weitere Informationen kontaktieren Sie bitte Ihren Yanmar Construction Equipment Europe-Händler.

Yanmar Construction Equipment Europe S.A.S.

25, rue de la Tambourine
52100 SAINT DIZIER – FRANCE
ycee-contact@yanmar.com

www.yanmarconstruction.eu

HYTECHMA GmbH - Daimlerstr. 21 - D-50354 Hürth - Tel.: +49 2233 76677 - Mail: info@hytechma.de - www.hytechma.de

DE_C60_0416