

## Abmessungen

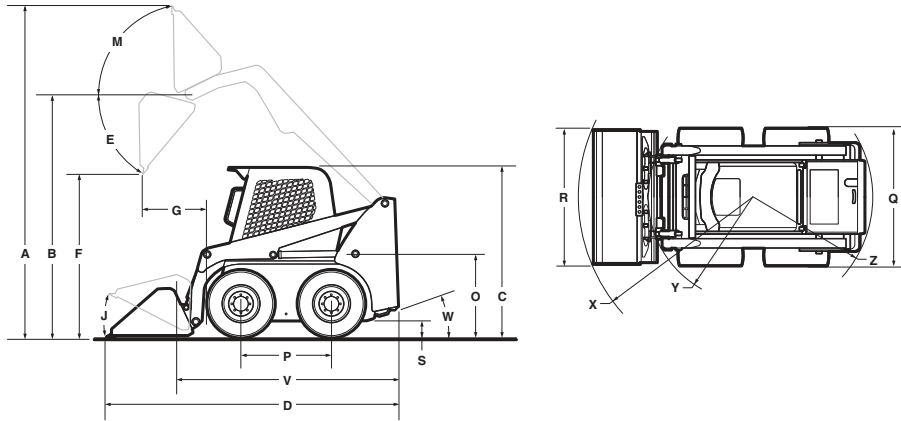


Tabelle 45: Abmessungen

		R135	R150	R165
A	Betriebsgesamthöhe – voll hochgefahren	3655 mm (143,9 in)	3876 mm (152,6 in)	
B	Höhe bis Gelenkzapfen – voll hochgefahren	2784 mm (109,6 in)	3023 mm (119 in)	
C	Gesamthöhe – Oberkante Überrollschutz	1908 mm (75,1 in)	1948 mm (76,7 in)	
D	Gesamtlänge – Schaufel abgesenkt (ohne Gegengewicht)	3056 mm (120,3 in)	3101 mm (122,1 in)	
	Gesamtlänge – Schaufel abgesenkt (mit Gegengewicht)	3091 mm (121,7 in)	3139 mm (123,6 in)	
E	Entleerungswinkel bei voller Höhe	40°	38°	
F	Entladehöhe (42°-Schaufelwinkel)	2090 mm (82,6 in)	2379 mm (93,7 in)	
G	Kippreichweite – bei voller Schaufelhöhe (42°-Schaufelwinkel)	577 mm (22,7 in)	579 mm (22,8 in)	
J	Zurückkippen am Boden	29°	28°	
M	Rückkippwinkel bei voller Höhe	82°	99°	
O	Sitzhöhe über Boden	846 mm (33,3 in)	904 mm (35,6 in)	
P	Radstand – normal	955 mm (37,6 in)	988 mm (38,9 in)	
Q	Gesamtbreite (ohne Schaufel) <sup>a</sup>	1336 mm (52,6 in)	1605 mm (63,2 in)	
R	Schaufelbreite – gesamt	1372 mm (54,0 in)	1562 mm (61,5 in)	
S	Bodenfreiheit des Fahrwerks (zwischen Rädern)	201 mm (7,9 in)	160 mm (6,3 in)	
V	Gesamtlänge (ohne Schaufel, ohne Gegengewicht)	2342 mm (92,2 in)	2385 mm (93,9 in)	
	Gesamtlänge (mit Schaufel, mit Gegengewicht)	2380 mm (93,7 in)	2426 mm (95,5 in)	

**Tabelle 45: Abmessungen (Fortsetzung)**

		R135	R150	R165
W	Böschungswinkel (ohne Gegengewicht)	25°	21°	
	Böschungswinkel (mit Gegengewicht)	21°	19°	
X	Schwenkkreis – vorne (mit Schaufel)	1842 mm (72,5 in)	1869 mm (73,6 in)	
Y	Schwenkkreis – vorne (ohne Schaufel)	1120 mm (44,1 in)	1130 mm (45,4 in)	
Z	Schwenkkreis – hinten (ohne Gegengewicht)	1372 mm (54,0 in)	1466 mm (57,7 in)	
	Schwenkkreis – hinten (mit Gegengewicht)	1417 mm (55,8 in)	1519 mm (59,8 in)	

a. Gesamtbreite (Q) hängt vom Radversatz ab.

## Ausrüstung

**Tabelle 46: Standardausrüstung**

Kontroll- und Warnleuchtenanzeige	Vorwärm-Starthilfe
Hydrauliköltemperatur-Kontrollleuchte	Hubarm-Stützvorrichtung
Batterie-Ladekontrollleuchte	Zwei vordere und hintere Halogenarbeitsscheinwerfer und zwei Schlussleuchten
Sicherheitsgurt-Kontrollleuchte	Zweiweg-Zusatzhydraulik mit glatten Kupplungsstirnflächen
Wahlweise drei Steuerungsarten: <ul style="list-style-type: none"> <li>• Vorgesteuerter Hydrostatikantrieb (Hand/Fuß)</li> <li>• Vorgesteuerter Hydrostatikantrieb (Doppel-Joystick<sup>a</sup>)</li> <li>• Servogesteuerter Hydrostatikantrieb (Knebelgriff)</li> </ul>	All-Tach <sup>®</sup> -Anschlussystem für Anbaugeräte: Ein Hebel (manuell)
Handbetätigung der Drosselklappe	Automatische Motorabschaltung
Gaspedal (Doppel-Joystick und Knebelgriff) <sup>b</sup>	Heckfenster-Notausstieg
Bediener-Sicherheitsbügel	Hydrostatikantrieb – Servo
Überroll-/Steinschlagschutz (ISO 3471, ISO 3449 Stufe II)	Kabinenschalldämmung und Dachhimmel
Schutzplatte für Besenschaufel	Elektrischer (Batterie-) Trennschalter <sup>c</sup>
Hydraloc <sup>™</sup> -System – Bremsen und Sperre für Starter, Hubzylinder, Kippzylinder, Zusatzhydraulik und Radantriebe	Hupe
Heckgrill mit Beschädigungsschutz	Schwebefunktion
Selbstnivellierung beim Hubvorgang mit Abbrechen-Taste	Deckenleuchte innen
Doppelement-Luftfilter mit Anzeige	3-Tauchkolben-Steuerventil, offene Mittelstellung
12 V Gleichstrom-Steckdose	Schwenkkühler
Hydrostatische dynamische Bremse	Feststell-/Notbremse
Automatische/manuelle Bremssteuerung	DPF (Dieselpartikelfilter)-Technologie

**Tabelle 46: Standardausrüstung (Fortsetzung)**

Externer Motorölfilter	Zusatzhydraulik-Proportionalsteuerung
Druckverbindungs-Zusatzkupplungen	Doppel-Hub-/Kippzylinder mit induktionsgehärteten, verchromten Zylinderstangen
Separater Hydrauliktank mit Kühler	Becherhalter/Aufbewahrungsfach
Deluxe-Polstersitz mit hoher Rückenlehne	Wartungsfreie Achsen

- a. Nur für Modell R165 erhältlich.
- b. Nicht mit Hand-/Fußsteuerungen erhältlich.
- c. Nur EU-Maschinen

**Tabelle 47: Optionale Zusatzausstattung**

Selbstnivellierung beim Hubvorgang mit Abbrechen-Taste	Motorblockheizung
Sicherheitsgurt 76 mm (3 in) breit (wenn gesetzlich vorgeschrieben)	Vier- und Einzelpunkt-Hubsystemsätze
Oberkörper-Sicherheitsvorrichtung (bei Zweiganggetriebe erforderlich)	Zweigangantrieb <sup>a</sup>
Seitliche Schiebefenster	Hubsatz – Einzelpunkt-Hubsystem
Rückspiegel	Hydraglide™-Fahrwerkregelungssystem (Knebelgriff) <sup>b</sup>
Vordertür mit Scheibenwischer	Heizung/Entfroster mit Filter in Fahrerkabine
Schlagfestes Vordertür-Fenster	Servounterstützte Power-A-Tach®-Schnellanbauvorrichtung mit Hydraulikmotor
Akustisches Rückfahr-Warnsignal	Verstellbare Sitze mit Druckluftfederung oder mechanischer Federung
Stroboskoplampe	Anschraubbarer Schneidkantensatz für Schaufeln
Elektrischer (Batterie-) Trennschalter <sup>c</sup>	Zweigangantrieb (nur R165-Modell)
Funksystem	Gegengewicht
Mechanischer/luftgefederter Sitz	Kabinengehäuse

- a. Nur R165-Modell.
- b. Für Modell R135 nicht erhältlich.
- c. Standardausrüstung bei allen EU-Maschinen