

Motor 3TNV70

Maximale Leistung 11,2 kW - 15,3 PS

Betriebsgewicht 1.540 - 1.650 kg

ES 15 SR

Konkrete Lösungen. Zu jeder Zeit



 **EUROCOMACH®**

TECHNISCHE MERKMALE

Betriebsgewicht mit Schutzdach (mit Gummiketten)	kg	1.540
Betriebsgewicht mit Kabine (mit Gummiketten)	kg	1.650
Fahrgeschwindigkeit	km/h	1 ^a : 0 ÷ 2,2 / 2 ^a : 0 ÷ 4,2
Drehgeschwindigkeit	rpm	12

MOTOR

Modell	YANMAR 3TNV70	
Leistung (2.100 rpm)	kW - PS	11,2 - 15,2
Hubraum	cc	854
Anzahl Zylinder	n°	3
Kühlung	Wasser	
Verbrauch	lt/h	2,4
Lichtmaschine	V (A)	12 (35)
Batterie	V (Ah)	12 (65)

HYDRAULIKANLAGE

Hydraulik Pumpe	Kolbenpumpe		
Hubraum der Pumpen	cc	8+8+6,5	
Pumpenleistung	lt/min	17,6+17,6+14,3	
Max. Kalibrationsdruck der Anlage	bar	210	
Hilfsanlage:	Maximale Fluss	lt/min	36
	Maximal Druck	bar	210

LEISTUNGSMERKMALE

Max. Grabtiefe mit Standardausleger (verlängerter Ausleger)	mm	2.100 (2.250)
Max. Ausladehöhe mit Schutzdach und Standardausleger (verlängerter Ausleger)	mm	2.500 (2.620)
Max. Ausladehöhe mit Kabine und Standardausleger (verlängerter Ausleger)	mm	2.350 (2.430)
Brechkraft am Löffel (Standardausleger) ISO 6015	daN	1.550
Brechkraft am Ausleger (Standardausleger) ISO 6015	daN	1.150
Zugkraft	daN	1.500
Bodendruck mit Gummiketten und Schutzdach (mit Kabine)	kg/cm ²	0,28 (0,30)
Max. überwindbare Steigung	60% - 30°	

ABMESSUNGEN

Maximale Breite	mm	990
Gesamthöhe	mm	2.357
Hinterer Drehradius	mm	650
Länge des Auslegers std (optional)	mm	950 (1.100)
Kettenbreite	mm	230
Anzahl Rollen (pro Seite)	n°	3

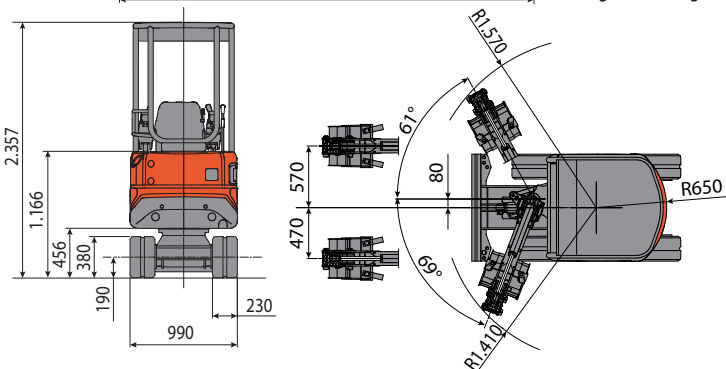
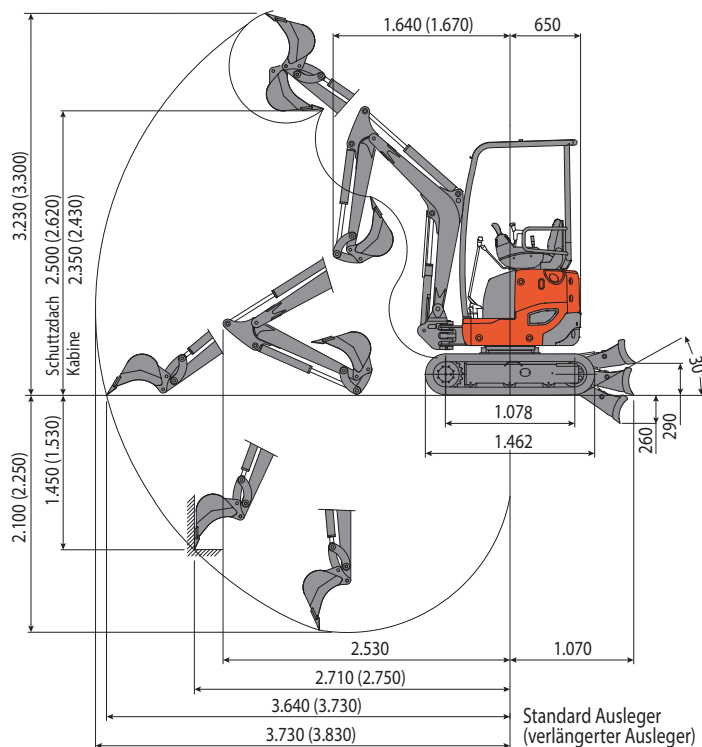
FÜLLMENGEN

Dieseltank	lt	18
Hydrauliköltank	lt	20
Fassungsvermögen Hydrauliksystem	lt	30
Fassungsvermögen Kühlsystem	lt	4
Motoröl	lt	2,8

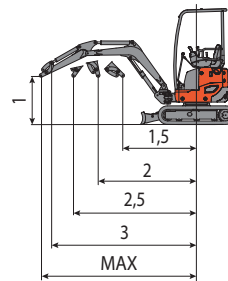
STEUERUNGEN

Hauptarm, Löffel, Löffel und Oberwagen Drehung	2 servogesteuerte joysticks
Kettenbewegung (inkl. Gegenlauf)	2 servogesteuerte Hebel
Planierschild	1 Steuerhebel
Zusatzhydraulik (einfacher oder doppelter Effekt)	linkes pedal
Schwenkung	rechtes pedal

ES 15 SR



HUBLAST					
Öffnung des Arms in Bezug auf Rotationszentrum (m)					
Hublast (kg) auf 1,0 m Höhe					
	1,5	2	2,5	3	MAX
Frontal mit abgesenktem Planierschild	750	460	380	325	280
Frontal mit angehobenen Planierschild	540	380	265	165	160
Seitlich	400	270	160	120	100



Hebekraft basierend auf ISO-Norm 10567 und überschreitet nicht mehr als 75% der Kipplast oder 87% der hydraulischen Hebe-Kapazität der Maschine.



Sampierana S.p.a.

47021 S.Piero in Bagno (FO)
via Leonardo da Vinci, 40
Tel +39 0543.904211
Fax +39 0543.918520
www.eurocomach.com