



KOMPAKTBAGGER
E19



One Tough Animal™

Gewichte

Betriebsgewicht	1781 kg
Zusätzliches Gewicht für Kabine mit Heizung	96 kg
Zusätzliches Gewicht für langen Löffelstiel	6 kg
Zusätzliches Gewicht als Gegengewicht	50 kg
Zusätzliches Gewicht für langes Planierschild	9 kg
Bodendruck mit Gummiraupen	32.40 kPa

Motor

Fabrikat / Modell	Kubota/D722-E2B-BCZ-7
Kraftstoff	Diesel
Anzahl Zylinder	3
Verdrängung	0.72 L
Max. Nettoleistung (ISO 9249)	9.9 kW
Max. Nettodrehmoment (ISO 9249)	42.3 Nm

Leistungsdaten

Reißkraft (ISO 6015)	10371 N
Reißkraft, langer Löffelstiel (ISO 6015)	9279 N
Losbrechkraft (ISO 6015)	20835 N
Deichsel-Zugkraft	19380 N
Max. Fahrgeschwindigkeit, niedrige Stufe	2.5 km/h
Max. Fahrgeschwindigkeit, hohe Stufe	4.0 km/h

Hydrauliksystem

Pumpentyp	Doppelkolbenpumpe mit Zahnradpumpe
Förderleistung	41.30 L/min
Förderleistung Pumpe 1 bei 2500 U/min	11.30 L/min
Förderleistung Pumpe 2 und 3 bei 2500 U/min	15.00 L/min
Zusatzhydraulik	30.00 L/min
Auxiliary relief	180.0 bar
Auslegeranschlusstenlastung am Boden und auf der Stangenseite	210.0 - 250.0 bar

Schwenkwerk

Auslegerschwenkung, links	80°
Auslegerschwenkung, rechts	60°
Schwenkzyklus	8.4 RPM

Füllmengen

Kühlsystem	3.30 L
Motorschmiernung plus Ölfilter	3.30 L
Kraftstofftank	19.00 L
Hydrauliksystem	19.00 L

Umgebungsbedingungen

Geräuschpegel LpA (EU-Richtlinie 2006/42/EG)	79 dB(A)
Geräuschpegel LWA (EU-Richtlinie 2000/14/EG)	93 dB(A)
Körpervibration (ISO 2631-1)	0.74 ms ⁻²
Hand-/Arm vibration (ISO 5349-1)	1.42 ms ⁻²
Hand-/Arm vibration (ISO 5349-1) Unsicherheit	0.37 ms ⁻²

Standardmerkmale

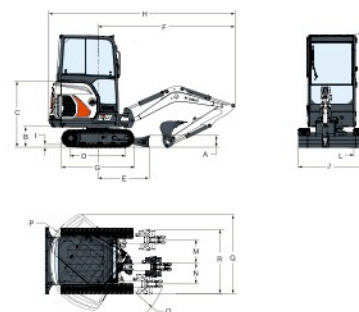
TOPS/ROPS/FOPS-Schutzdach ¹	Warnton bei vollem Kraftstofftank
980-mm-Planierschild mit zwei 190-mm-Schildverbreiterungen	Batterie-Notabschaltung
Freiliegendes Gegengewicht mit 4 mm Heckklappe aus Stahl	Getränkehalter
230-mm-Gummiraupen	Einklappbare und ergonomische Pedale
Doppelt wirkende Zusatzhydraulik mit Schnellkupplungen	Einfahrbarer hydraulischer Unterwagen (1360 mm bis 980 mm)
Steuerkonsolenverriegelung	Vier Befestigungspunkte am Oberwagen
Hupe	Arbeitsscheinwerfer
Hydraulik-Joystick-Bedienung	Motor mit automatischer Abschaltung
Automatik-Sicherheitsgurt	Hydraulik- und Fahrhebelsperre
Zwei Fahrgeschwindigkeitsstufen	Garantie: 12 Monate oder 2000 Betriebsstunden (was zuerst eintritt)
1. Überrollschutz (ROPS) – Erfüllt Anforderungen nach ISO 3471. Umkippschutz (TOPS) – Erfüllt Anforderungen nach ISO 12117. Schutz gegen herabfallende Gegenstände (FOPS) – Erfüllt Anforderungen nach ISO 3449.	

Arbeitsbereich



(A)	196°	(G)	2564.0 mm
(B)	4084.0 mm	(H)	3573.0 mm
(B*)	4257.0 mm	(H*)	3701.0 mm
(C)	4039.0 mm	(I)	2566.0 mm
(C*)	4214.0 mm	(I*)	2693.0 mm
(D)	1542.0 mm	(J)	1948.0 mm
(D*)	1561.0 mm	(J*)	2115.0 mm
(E)	220.0 mm	(K)	2385.0 mm
(F)	204.0 mm	(K*)	2565.0 mm

Abmessungen



(A)	235.0 mm	(J)	980.0 mm
(B)	419.0 mm	(J*)	1360.0 mm
(C)	1340.0 mm	(K)	2299.0 mm
(D)	1114.0 mm	(L)	230.0 mm
(E)	1045.0 mm	(M)	433.0 mm
(F)	2832.0 mm	(N)	589.0 mm
(G)	1476.0 mm	(O)	1154.0 mm
(H)	3831.0 mm	(P)	1009.0 mm
(H*)	3812.0 mm	(Q)	1801.0 mm
(I)	25.0 mm	(R)	1645.0 mm

Optionen

TOPS/ROPS-Kabine mit Heizung	Zweite Zusatzhydraulik
Schlüsselloser Start	Zusatzhydraulikleitung am Löffelstiel
Fahrbewegungsalarm	Auslegerlast-Halteventil
Vinyl-Kabinenverkleidung	Hydraulikklammer
Beleuchtungssatz für Kabine/ Fahrerschutzdach	Komfortpaket (Superior-Sitz für Schutzdach oder Federsitz mit Bezug für Kabine, autom.)
Lexan-Schutzverglasung	Gangschaltung, Zusatzhydraulik- und Versatzvorsteuerung)
Langer Löffelstiel	Klac- und Lehnhoff-Kupplungen
Langer Planierschild	Objekttransportzertifikat
AM/FM MP3-Stereoradio	Zusätzliches Gegengewicht

HYTECHMA GmbH
 Daimlerstraße 21
 D-50354 Hürth
 Tel.: 0049 (0) 2233 - 76677
 Mail: info@hytechma.de
 www.hytechma.de



Bobcat®

www.bobcat.eu